



Information

en

This foot will guide the elastic and at the same time it applies pressure to the elastic with a specially designed tension controlled roller.

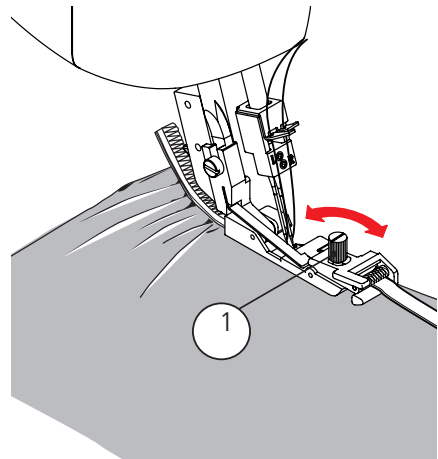
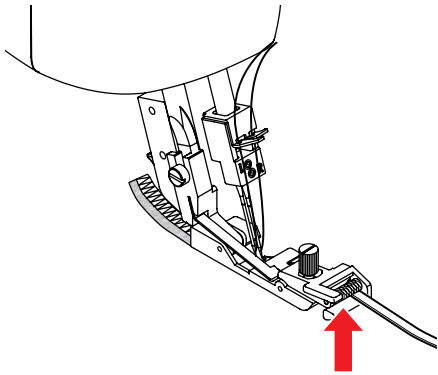
For your safety

- > Before using the accessory please read the instruction manual of the sewing machine and the accessory carefully!

Mode of operation

- > Attach the Elasticator foot.
- > Set up the 4- / 3- or 2- thread overlock.
 - Adjust the cutting width.
 - Adjust the pressure foot pressure.
- > Do a test run to set the tension of the roller with the screw (1).
- > Place the elastic under the roller and the complete foot sole.
- > Fix the elastic by sewing a few stitches.
- > Place the fabric under the presser foot and sew it together with the elastic.

1 Tension controlled roller



Information

de

Dieser Fuss führt das Gummiband mit Hilfe einer Spannungs-kontrollierten Walze während des Nähens.

Zu Ihrer Sicherheit

- > Vor Gebrauch des Zubehörs die Bedienungsanleitung der Nähmaschine und dieses Zubehörs sorgfältig lesen!

Arbeitsweise

- > Gummibandnähfuss einsetzen
- > 4- / 3- oder 2- Faden Overlock einrichten
 - Messerposition anpassen
 - Nähfussdruck anpassen
- > Nähprobe machen um die Spannung der Walze mit der Schraube (1) einzustellen.
- > Gummiband unter die Walze und die ganze Fusssohle legen.
- > Gummiband mit ein paar Stichen fixieren.
- > Stoff unter den Fuss legen und mit dem Gummiband zusammennähen.

1 Spannungskontrollierte Walze

Information

fr

Ce pied guide l'élastique à l'aide d'un cylindre qui contrôle la tension pendant la couture.

Pour votre sécurité

- > Avant d'utiliser cet accessoire veuillez lire attentivement les directives d'emploi de la machine à coudre et de cet accessoire!

Directives

- > Fixer le pied pour la couture d'élastiques
- > Régler la surjeteuse sur le surjet à 4, 3 ou 2 fils
 - Adapter la position du couteau
 - Adapter la pression du pied-de-biche
- > Effectuer une couture d'essai et régler la tension du cylindre à l'aide de la vis (1)
- > Glisser l'élastique sous le cylindre et sous la semelle du pied
- > Fixer l'élastique avec quelques points
- > Glisser le tissu sous le pied et le coudre avec l'élastique

1 Cylindre de contrôle de la tension

Informatie

nl

Deze naaivoet geleidt het elastiek tijdens het naaien door middel van een regelbare rolgeleider.

Voor uw veiligheid

- > Lees voor het gebruik van accessoires de handleiding van de naaimachine en de handleiding van het betreffende accessoire zorgvuldig door!

Werkwijze

- Bevestig de elastiekvoet.
- Stel een 2-, 3- of 4-draads overlock in.
 - Pas de mespositie aan.
 - Pas de naaivoetdruk aan.
- > Maak een proeflapje om de spanning van de rolgeleider met behulp van de schroef (1) in te stellen.
- > Leg het elastiek onder de rolgeleider en de complete naaivoetzool.
- > Naai het elastiek met een paar steken vast.
- > Leg de stof onder de naaivoet en naai het elastiek met de stof vast.

1 rolgeleider

Informazione

it

Questo piedino guida il nastro elastico durante il cucito con l'ausilio di un rullo, la cui pressione è regolabile.

Per la vostra sicurezza

- > Prima di usare l'accessorio leggere attentamente le istruzioni d'uso della macchina per cucire e le rispettive istruzioni d'uso dell'accessorio!

Lavorazione

- > Montare il piedino per cucire nastri elastici.
- > Impostare il punto overlock a 4 / 3 o 2 fili.
 - Adattare la posizione del coltello.
 - Adattare la pressione del piedino.
- > Fare una prova di cucito per regolare la pressione del rullo con la vite (1).
- > Posizionare il nastro elastico sotto il rullo e la soletta del piedino.
- > Eseguire alcuni punti per fissare il nastro elastico.
- > Posizionare la stoffa sotto il piedino e cucire l'elastico.

1 Rullo

Información

es

Este pie guía la cinta elástica con la ayuda de un rodillo de tensión controlada durante la costura.

Para su seguridad

- > Antes de utilizar el accesorio, por favor leer atentamente el manual de instrucciones de la máquina de coser y de este accesorio!

Método de trabajo

- > Montar el prensatelas para coser cinta elástica
- > Ajustar el overlock de 4 / 3 ó 2 hilos
 - Adaptar la posición de la cuchilla
 - Adaptar la presión del prensatelas
- > Hacer una costura de prueba para ajustar la tensión del rodillo mediante el tornillo (1).
- > Colocar la cinta elástica debajo del rodillo y de toda la suela del pie.
- > Fijar la cinta elástica con un par de puntos.
- > Colocar el tejido debajo del pie y coser junto con la cinta elástica.

1 Rodillo de tensión controlada

Information sv

Denna fot leder resåren med hjälp av en rulle som skapar en kontrollerad dragkraft så att resåren tånjs ut samtidigt som den sys fast.

För din säkerhet

> Innan användning av tillbehöret läs noggrant igenom alla instruktioner för symaskinen och detta tillbehör!

Arbetsätt

- > Montera resårfoten
- > Trä 4- / 3- eller 2- trådig overlock
 - *Ställ in kniven*
 - *Justera syfotstrycket*
- > Sy ett prov för att ställa in rullens dragkraft med skruven (1).
- > Placera gummibandet under rullen och hela fot-sulan.
- > Fixera gummibandet med ett par stygn.
- > Placera tyg under foten och sy ihop med gummibandet.

1 rulle med kontrollerad dragkraft

Information da

Denne syfod fører elastikken med, imens der sys, ved hjælp af en kontrolleret spænding i rulleføre-ren.

Vigtigt

> Læs venligst alle instruktioner i brugsanvisningen til symaskinen og den særskilte vejledning, før du bruger dette tilbehør!

Arbejds måde

- > Monter elastikpåsyningsfoden
- > Tråd en 4- / 3- eller 2- trådes overlock
 - *Indstil knivpositionen*
 - *Indstil syfodstrykket*
- > Lav en syprøve, for at indstille spændingen på rulleføreren med skruen (1).
- > Placer elastikken under rulleføreren og hele syfodssålen.
- > Fastgør elastikken med et par sting.
- > Placer stoffet under foden for at sy det sammen med elastikken.

1 Rullefører med kontrolleret spænding.

Informasjon no

Ved hjelp av en spenningskontrollert valse fører denne syfoten elastikken med mens du syr.

For din sikkerhet

> Før tilbehøret tas i bruk, les nøye gjennom symaskinens og tilbehørets bruksanvisning!

Bruk

- > Monter elastikk påsyningsfot
- > Træ en 4- / 3- eller 2- tråds overlock
 - *Innstill knivposisjonen*
 - *Innstill syfottrykket*
- > Sy en prøve for å innstille spenningen på valsen med skruen (1).
- > Plasser elastikken under valsen og hele syfotsålen.
- > Fest elastikken med et par sting.
- > Plasser stoffet under foten og sy det sammen med elastikken.

1 spenningskontrollert valse

Применение ru

Эта лапка во время шитья перемещает резиновую тесьму с помощью контролирующего натяжение валика.

Для Вашей безопасности

> Перед использованием принадлежности обязательно внимательно прочитайте инструкцию по эксплуатации швейной машины и данной принадлежности!

Принцип работы

- > Установите лапку для пришивания резиновой тесьмы
- > Настройте 4-х, 3-х или 2-х ниточный оверлочный шов
 - *Отрегулируйте позицию ножа*
 - *Отрегулируйте прижим лапки*
- > Выполните пробное шитье, чтобы отрегулировать натяжение валика гайкой (1).
- > Уложите резиновую тесьму под валик и под всю подошву лапки.
- > Зафиксируйте резиновую тесьму несколькими стежками.
- > Уложите материал под лапку и прошейте его резиновой тесьмой.

1 Контролирующий натяжение валик

用途 jp

> ゴムテープのテンションをコントロールするローラーの付いた押え金を使用して、ゴムテープを縫い付けます。

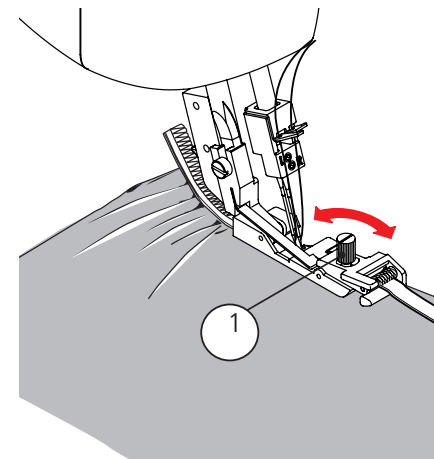
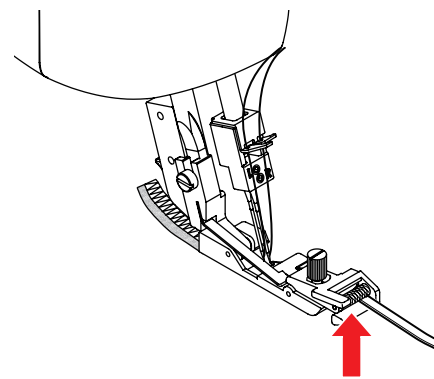
安全にご使用いただくために

> アクセサリーご使用前にはミシン本体とアクセサリの説明書をよくお読みください。

手順

- > ゴムテープ押えを取り付けます。
- > 4本、3本または2本糸オーバーロックに設定します。
 - *メスの位置を合わせます。*
 - *押え圧を調節します。*
- > 試し縫いをして、ローラーのテンションをネジ(1)で調節します。
- > ゴムテープをローラーおよび押え金の下にセットします。
- > 数針縫って、ゴムテープを固定します。
- > 布地を押え金の下にセットして、ゴムテープを縫い付けます。

1 テンション調節ローラー



Elasticator Foot

Gummibandnähhfuß | Pied pour la couture d'élastique



Piedino per inserire elastici | Elastiekvoet
Prensateelas para coser cinta elástica | Resårfoot
Elastikpåsyningsfod | Strikkfot | Kurminauhajalka
Лапка для резиновой тесьмы
エラスチケーター