

STELLAIRE 2

Innov-is XE2
& Innov-is XJ2



Vernieuwde
creativiteit



brother



24026 0 0min 34min 13

314.4mm 0.0mm 82.4mm 0.0mm 0.0"

Layout

- 612 Embroidery 1 min
- 810 Embroidery 4
- 810 Embroidery 3
- 612 Embroidery 1
- 620 Embroidery 7
- 620 Embroidery 4
- 620 Embroidery 1
- 810 Embroidery 3
- 620 Embroidery 3

Return Memory

Stellaire 2
Innov-is XE2



STELLAIRE 2

Een machine voor de meest uiteenlopende creatieve wensen.

Ontdek hoe uw creativiteit tot leven komt met de nieuwe Stellaire Innov-is XE2 en XJ2.

Voorzien van de laatste technologische innovaties is het dé perfecte aanwinst in uw creatieve atelier.

Met meer mogelijkheden, meer precisie en meer borduurpatronen - het is tijd voor de nieuwe Stellaire!

- Extra groot borduurgebied: 360 x 240 mm
- 25,7 cm HD LCD-touchscreen
- 889 ingebouwde borduurpatronen, waarvan 101 Disney ontwerpen
- 26 lettertypen (inclusief twee cyrillisch)
- 760 decoratieve en nuttige steken, waaronder 3 sashikosteken*
- Inclusief couching borduurfuncties, couching borduurpatronen en couchingvoet
- Creëer uw eigen borduurontwerpen met Mijn Design Center of via de Brother apps Artspira en My Design Snap
- Laser geleiding voor altijd rechte steeklijnen*
- LED pointer met 2-punts positionering – voor exact geplaatste borduurpatronen
- Snel verwisselbare steekplaat*
- Naai- en borduursnelheden tot 1.050 steken per minuut
- Draadloze verbinding (WLAN)

*Alleen voor de XJ2 naai- en borduurmachine



Verbluffende nieuwe functies

U streeft altijd naar creatieve individualiteit, en wij streven er altijd naar om dat mogelijk te maken. De nieuwe Stellaire zit boordevol functies die elk project net zo uniek maken als u zelf bent.

Opvallen in stijl

Geef een extra dimensie aan uw borduurwerk en maak in-het-og-springende ontwerpen met de nieuwe couching borduurpatronen.

Borduren met het grootste gemak

Exacte plaatsing van borduurpatronen dankzij de 2-punts positioneringsfunctie, het automatisch omhoog en omlaag brengen van de naaivoet, nieuwe borduurpatronen, decoratieve, echo- en meandersteken, een matrix-kopieerfunctie en de mogelijkheid om delen 'niet te borduren' brengen al uw borduurresultaten naar het hoogste niveau.

Machtige magneten

Met het magnetisch borduurraam van de Stellaire (optioneel verkrijgbaar) was borduren nog nooit zo eenvoudig. Plaats de magneten op het te borduren project in het borduurraam en ga direct aan de slag. Met het nieuwe magnetische borduurraam van 300 x 180 mm is er nog meer ruimte om te creëren.

Meedenkende technologie

Handige apps zoals My Design Snap en Artspira, speciaal voor u! Ontwerp uw eigen borduurpatronen in Mijn Design Center op de Stellaire, teken, bewerk en doe meer... Met My Connection* is zelfs verbinding te maken met de Brother ScanNCut DX-machine. Kortom: de enige limiet is uw eigen fantasie!

*Alleen compatibel met ScanNCut SDX1250 en SDX2250D.



Specifiek op de Innov-is XJ2

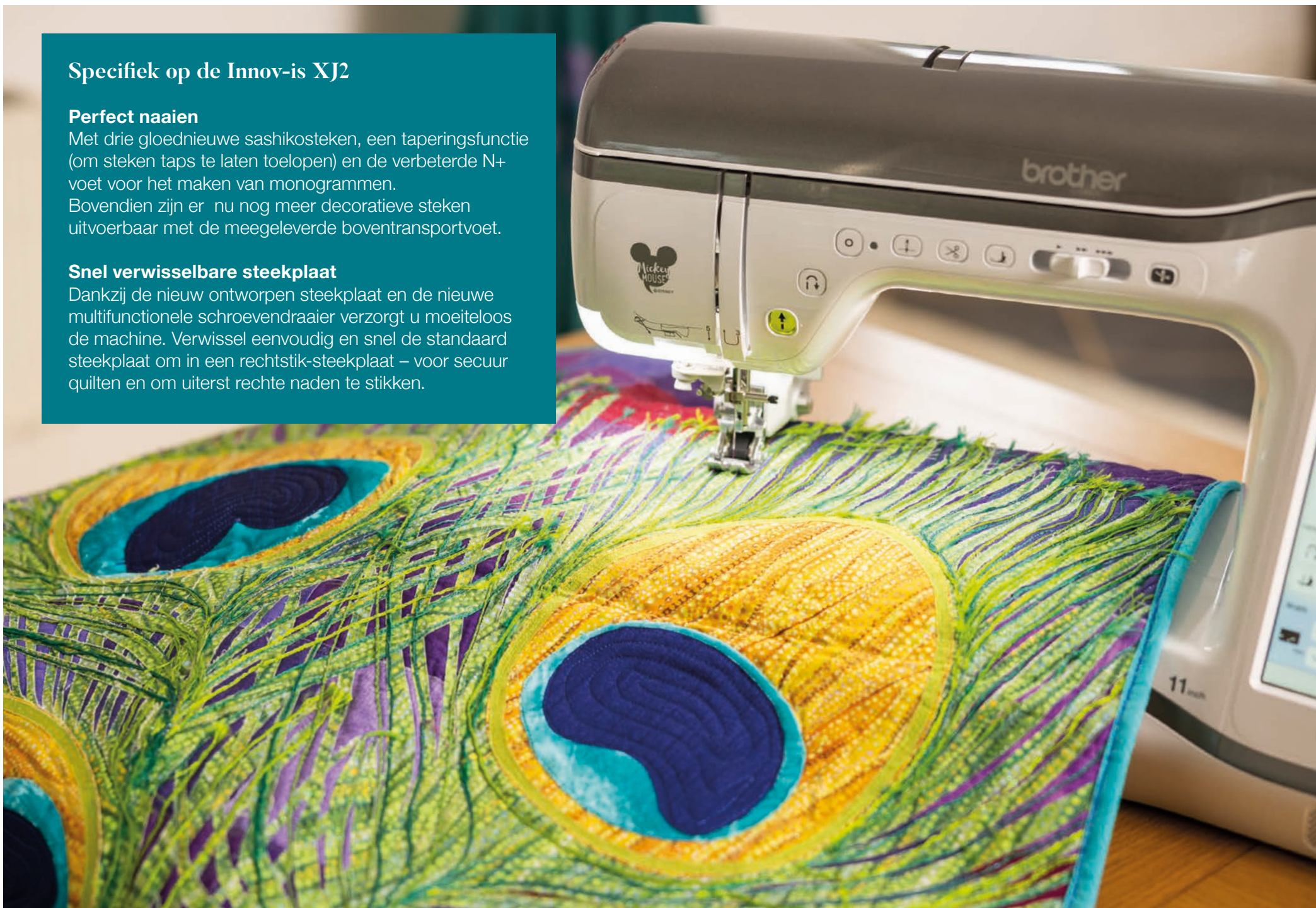
Perfect naaien

Met drie gloednieuwe sashikosteken, een taperingsfunctie (om steken taps te laten toelopen) en de verbeterde N+ voet voor het maken van monogrammen.

Bovendien zijn er nu nog meer decoratieve steken uitvoerbaar met de meegeleverde boventransportvoet.

Snel verwisselbare steekplaat

Dankzij de nieuw ontworpen steekplaat en de nieuwe multifunctionele schroevendraaier verzorgt u moeiteloos de machine. Verwissel eenvoudig en snel de standaard steekplaat om in een rechtstik-steekplaat – voor secuur quilten en om uiterst rechte naden te stikken.



Neem een voorsprong in creativiteit

Hoogkwalitatief borduurwerk maken in een handomdraai, dankzij de geweldige borduurmogelijkheden van de Stellaire.

Meer keuzes, meer maken

Bewerk borduurpatronen en letters eenvoudig op het scherm. Voeg tekst toe, dupliceer, roteer, spiegel en pas de grootte aan zonder dat een computer nodig is. Met de mogelijkheid om tijdens het bewerken tot tien keer ongedaan te maken en opnieuw te doen, hoeft u zich geen zorgen te maken als u een foutje heeft gemaakt.

Teksten en letters

Met de verbeterde bewerkingsfuncties kunt u direct op het scherm al uw teksten en letters optimaliseren. Zet teksten op een boog, op een schuine lijn, vergroot & verklein, splits de tekst op en bewerk iedere individuele letter.

Benut de ruimte

Dankzij de speciale bewerkingsfuncties van Stellaire is het eenvoudig om kleine borduurpatronen te laten herhalen voor het maken van aansluitende geborduurde randen voor kussens, handdoeken, tafelaankleding en meer.

Wilt u een borduurpatroon meerdere keren herhalen? De ingebouwde matrix functie berekent automatisch de beste manier om meerdere borduurpatronen te plaatsen, zodat u nooit meer kostbare stof verspilt.

Altijd precies

Gebruik de LED pointer en de 2-punts positioneringsfunctie voor het nauwkeurig plaatsen van borduurpatronen. Of neem de

handige app 'My Design Snap' van Brother en fotografeer vooraf waar het borduurpatroon in uw project geplaatst moet worden. Uiterste precisie gegarandeerd!

Verbeterde kleurkeuze

Omdat het leven beter is in kleur, hebben wij verbeterde garenkleurkaarten opgenomen met een uitgebreid aanbod van garenmerken. U kunt zelfs uw favoriete kleuren van meerdere garenmerken combineren om uw eigen kleurenpalet samen te stellen.

Favoriet

Color Shuffling was nog nooit zo eenvoudig. Kies uw borduurpatroon, kies een kleurenthema en probeer de vele kleurvarianties, selecteer tot 9 favorieten en maak daarna een uiteindelijke keuze.

Finish als eerste

Creëer nog meer - in minder tijd! Met borduursnelheden tot 1.050 steken per minuut.

Ruimte voor creaties

Het supergrote 360 x 240 mm borduurgebied van de Stellaire biedt u genoeg ruimte voor uw grootste projecten. Of het nu gaat om één groot borduurpatroon of kleine herhalende motiefjes, met het grootste borduurraam en de matrix-kopieerfunctie van Stellaire hoeft u niet steeds opnieuw uw project in te spannen.





De weg naar succes – met de naaifuncties van de Stellaire XJ2

Haal het beste naar boven, met de intuïtieve naaifuncties van de Stellaire Innov-is XJ2 (niet beschikbaar op de XE2).



Recht en strak

Recht naaien is nog nooit zo eenvoudig geweest dankzij de ingebouwde lasergeleider van Stellaire XJ2 die tot 19 mm reikt. Goed zichtbaar op donkere stoffen, ideaal voor het naaien van rechte parallelle lijnen en figuurnaden. Naai decoratieve steken op precies de afstand die u wilt door de stof langs de lasergeleider te leiden.

Ruimte om te groeien

Met een indrukwekkende 28,5 cm werkruimte kunt u zowel grote als kleine projecten aan. Van gordijnen en trouwjurken tot volumineuze jassen en kingsize quilts; de Stellaire biedt een aangename ruimte om comfortabel te werken.

Ingebouwde steken en lettertypen

De Innov-is XJ2 zit boordevol met 760 ingebouwde decoratieve steken en nuttige steken, waaronder drie gloednieuwe sashikosteken, taperingsteken en de vernieuwde N+ voet. Bovendien zijn er meer decoratieve steken uitvoerbaar gemaakt met de meegeleverde gemotoriseerde boventransportvoet.

Combineren en creëren

Heeft u een favoriete stekencombinatie? Speel en combineer met de ingebouwde steken tot een uniek ontwerp ontstaat en bewaar het voor toekomstig gebruik. Selecteer gewoon een steek, bekijk het voorbeeld en zet ze in spiegelbeeld, bewerk de lengte en de breedte of rek ze uit.

Goed afsluiten

De verstevigingssteektoets hecht uw steken af met één druk op de knop. Een stevige afhechting op 1 plaats.

ICAPS automatische detectie

De automatische detectie van de stofdikte zorgt voor een perfecte persvoethoogte en een constante persvoetdruk waardoor er altijd gelijkmatige steeklengte is en u consequente naaieresultaten behaalt.

Geavanceerde persvoetbediening

De Stellaire XJ2 brengt de persvoet automatisch omhoog na het afknippen van de draad en weer omlaag wanneer u begint te naaien; gemak dient de mens!



Maak uw eigen steken

Met My Custom Stitch™ kunt u uw eigen decoratieve steken rechtstreeks in de machine creëren via het LCD-touchscreen. Sla ze op om ze een volgende keer opnieuw te gebruiken.

Geavanceerde gemotoriseerde voet met dubbele aandrijving

Krachtige boventransportvoet om moeiteloos de meest uiteenlopende stoffen te naaien, zelfs dikke denim en delicate zijde. Voorkomt het verschuiven van stoffen – ook bij gebruik van meerdere lagen.



Quilters opgelet!

De Stellaire Innov-is XJ2 is een droom die uitkomt voor iedere quiltliehebber. Voorzien van technologische innovaties die het quilten van grote, decoratieve projecten eenvoudig maken. Al uw quiltvrienden- en vriendinnen zullen versteld staan!

Met een indrukwekkende 285 mm lange arm biedt de Stellaire u de ruimte om te quilten, en nog veel meer te quilten.

Met de laser-geleidelijn zijn alle naden nauwkeurig te naaien, zowel lange als korte steeklijnen. Gebruik de lijn om te zien waar u in de naad naait - een 'must' tijdens het werken met donkere stoffen of stoffen met bedrukte patronen. Maak de scherpste hoeken met de draaifunctie.

Uw creativiteit zal oneindig zijn. Omarm bijvoorbeeld de traditionele Japanse decoratie techniek met drie authentieke sashikosteken. Of voeg een extra dimensie toe aan uw quilts met woldraad en de couchingvoet.

Meer controle nodig? Wij hebben de oplossing voor u. Bij de meegeleverde accessoires vindt u onze gemotoriseerde voet voor dubbel transport die zowel de boven- als de onderste stoflaag krachtig en met dezelfde snelheid transporteert. Er is ook een kniehevel voor 'handsfree naaien' en een ergonomisch ontworpen multifunctioneel voetpedaal dat kan worden ingesteld om draden af te knippen, achteruit te naaien en meer.*



*Deze functies zijn niet beschikbaar/ingebouwd in de Stellaire Innov-is XE2.

QUILT BROIDERY

Wilt u dat uw quilts echt opvallen?
Probeer dan de bijzondere 'quiltbroidery'
mogelijkheden van de Stellaire!

Twee punten

De nieuwe manier van positioneren met 2 referentiepunten, zorgen voor een altijd perfecte plaatsing van borduurpatronen op uw quilt.

Mooie randen

10 ingebouwde randpatronen geven ieder project een decoratieve uitstraling.

Meanderen, stippling en opvullen

Heeft u ruimte over om te vullen? Dat is geen probleem met de meandersteken, echosteken en decoratieve vulsteken van de Stellaire.

Er zijn nu meer dan 30 decoratieve keuzes. Voeg interessante details toe en laat uw borduurwerk en applicaties van het doek spatten.

Bovendien kunt u in Mijn Design Center ook nog zelf originele ontwerpen maken, net zo uniek als uzelf!



Meandersteken



Echo quiltsteken



Decoratieve vulsteken



Meer dan 880 borduurpatronen

Laat uw fantasie de vrije loop met het gigantische aanbod van borduurpatronen in de Stellaire. Met 889 borduurpatronen, waaronder haak- en kantborduurspatronen, geschetste ontwerpen, couching-lettertypen, monogrammen en Disney figuren is er altijd een passend borduurpatroon voor ieder willekeurig project.

Haak- en kantborduurspatronen

Vijf delicate haak- en kantborduurspatronen - geven uw projecten een elegante uitstraling. Gebruik ze als vrijstaand borduurpatroon, of combineer ze in mooie woondecoratieprojecten.

Borduurspatronen voor 2-punts positionering

Tover zakken, kragen en machetten om en geef ze een verrassende 'look' met de speciaal ontworpen borduurpatronen met de 2-punts positioneringsfunctie.

Schetsen

Licht en luchtig, deze 'geschetste' borduurpatronen zorgen voor een delicaat effect.

Maximale afmeting

Maak een statement met de borduurpatronen van de Stellaire die het hele borduurraam vullen.

In-the-hoop

Laat een project in zijn geheel tot stand komen in het borduurraam. Volg de stappen van begin tot eind en creëer het hele project.

Uitgesproken stijl

Geborduurde knoopsgaten veranderen een gewoon kledingstuk in een stijlvol exemplaar.

Nieuwe dimensie

Borduur een tekst (of naam) in 3D, met de couching lettertypen van de Stellaire.

Monogrammen en meer

Geborduurde monogrammen, met individuele bewerkingsmogelijkheden per letter. Of gebruik het 'candlewicking' alfabet - maak de mooiste letters met een verfijnde uitstraling.





Maak uw Disney dromen waar

Met 101 Disney
borduurpatronen brengt de
Stellaire betoverende magie in
uw projecten!

Van geliefde favorieten zoals
Mickey Mouse, Goofy en Pluto, tot
legendarische figuren uit Frozen,
Finding Nemo en Cars, zoveel Disney
figuren om in uw hart te sluiten.

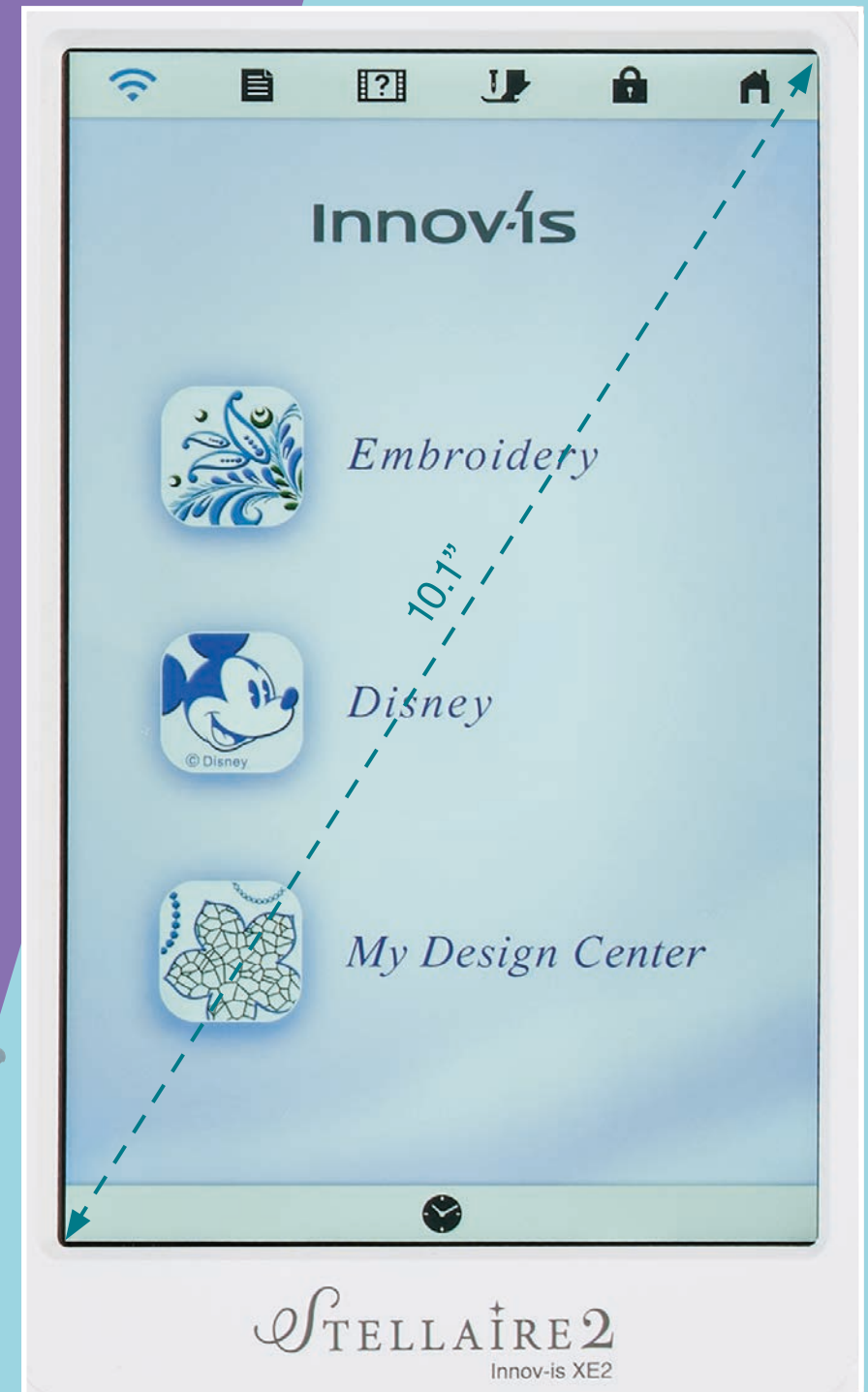
Succes op het scherm

De Stellaire kan zo enorm veel; u heeft geen pc meer nodig.
Maak en bewerk ontwerpen direct op het scherm!

Stellaire's extra grote LCD-touchscreen van 25,7 cm heeft meer dan 16 miljoen kleuren, wat betekent dat het gemakkelijker dan ooit is om uw creaties tot leven te zien komen.

Het scherm is voorzien van glasheldere pictogrammen, navigatie in kleur, scrollende menu's en de mogelijkheid om ontwerpen vooraf te bekijken (preview). De achtergrond weergavekleur kan worden aangepast in een witte, grijze of zwarte achtergrond, waardoor ingewikkelde details nog nauwkeuriger kunnen worden bekeken.

Elke Stellaire machine is voorzien van verbeterde LED-verlichting met vijf standen (inclusief 'uit'). Bepaal zelf het beste verlichtingsniveau passend bij uw project en omgeving, met minder schittering en minimale schaduwen.



Mijn Design Center

Wij weten hoe belangrijk het is om uw creativiteit te kunnen uiten, en daarom wordt elke Stellaire geleverd met het exclusieve Mijn Design Center van Brother. Dit krachtige, gebruiksvriendelijke bewerkingsprogramma maakt het mogelijk om uw eigen kunstwerken te creëren, direct op de machine.

Ontwerp op het beeldscherm

Teken rechtstreeks in Mijn Design Center met behulp van het grote tekengebied op het touchscreen van de Stellaire. Of gebruik de ingebouwde USB-poort om uw favoriete illustraties te importeren en ervaar hoe deze direct worden omgezet in gebruiksklare borduurgegevens.

In sommige gevallen kan er een verschil ontstaan tussen de weergave op het LCD-scherm en het geborduurde resultaat, afhankelijk van het gebruikte materiaal of de kwaliteit van de foto.



Zoveel keuze - inclusief 30 decoratieve vulsteken!

Gebruik de ingebouwde bibliotheek van bewerkbare vormen van Mijn Design Center om uw creatieve mogelijkheden uit te breiden. Laat uw fantasie de vrije loop met een breed scala aan steeklijnen, decoratieve vulsteken en variërende instellingen.

In verbinding

Importeer uw zelfgemaakte borduurpatronen op de Stellaire vanuit PE-Design 11*. Of gebruik de Brother-app: My Design Snap en verzend een clip-art afbeelding naar de Stellaire om in Mijn Design Center om te zetten in een borduurpatroon.



*Optioneel verkrijgbaar

Nieuwe uitdagingen

Naaien en borduren met de Stellaire hoeft niet alleen een hobby te zijn. Met de nieuwste technologie, hoge naai- en borduursnelheden en uiterst nauwkeurige resultaten zijn de Stellaire Innov-is XE2 en XJ2 de ideale machines om uw creatieve talenten uit te breiden tot een succesvolle kleine onderneming.*

Of het nu gaat om het personaliseren van cadeaus en geschenken, of om het borduren van artikelen in grotere aantallen voor verenigingen, met zijn gebruiksvriendelijke ontwerpmogelijkheden is de Stellaire een perfecte zakenpartner om 'at your side' te hebben.

Benut zakelijke kansen met:

- **Volop keuze** – met 889 ingebouwde borduurpatronen (XE2 en XJ2), plus 760 decoratieve en nuttige steken in de XJ2.
- **My Custom Stitch™** – creëer decoratieve steken op de XJ2 en maak unieke projecten die nergens anders te vinden zijn.
- **Tekstbewerking** – eenvoudige functies om teksten en letters te bewerken.
- **Borduurpatronen herhalen** – de matrix-kopieerfunctie van de Stellaire plaatst herhalende borduurpatronen automatisch en benut het borduurgebied optimaal; verspil minder stof en tijd.
- **Vergroten en verkleinen** – pas de grootte van borduurpatronen aan en behoud de juiste steekdichtheid, om te vergroten of te verkleinen tot bijna iedere gewenste afmeting.
- **Geavanceerd voetpedaal** – geautomatiseerde processen verminderen de werktijd per item.
- **Draad afknippen** – knip automatisch draden af voor een snellere verwerking en een professionelere uitstraling.
- **Automatische draadspanning** – in combinatie met de professionele ICAPS-functie geven eindresultaten van de hoogste kwaliteit, telkens weer.



*Disclaimer: Disney borduurpatronen zijn alleen bedoeld voor niet-commercieel en uitsluitend persoonlijk gebruik. Het succes van een bedrijf is afhankelijk van factoren. Bij bedrijfsmatig gebruik geldt 1 jaar garantie.



brother



0 0mm 0 132
89372 172mm
322.7mm 0.0mm
186.8mm 0.0mm

Layout

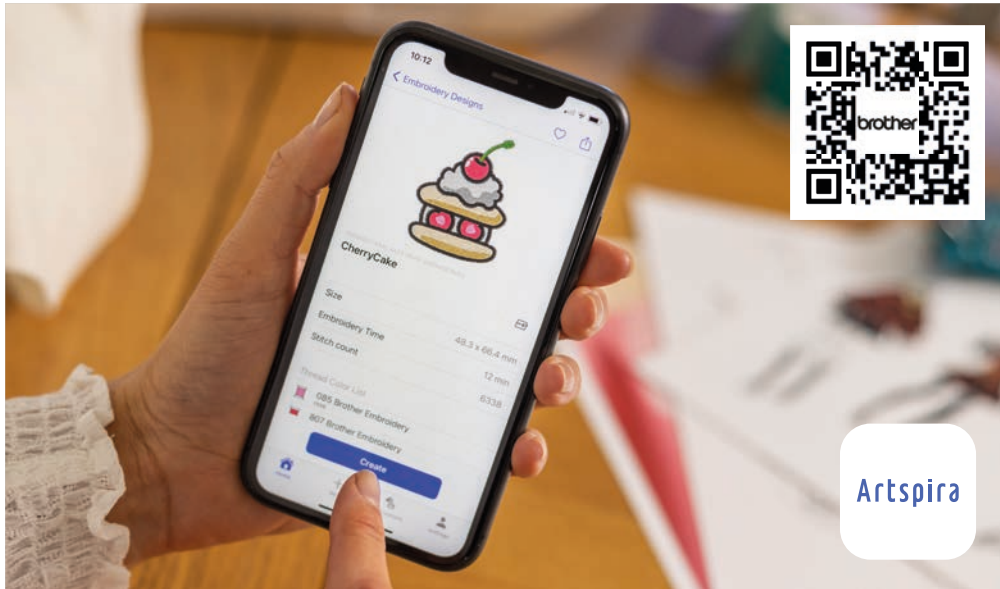
005 Embroidery
005 Embroidery
005 Embroidery
005 Embroidery
005 Embroidery
005 Embroidery
005 Embroidery
005 Embroidery
005 Embroidery
005 Embroidery

Return XOXO

Memory

11 inch

Stellaire 2
PROV-16 X.12



Artspira

Creative inspiratie, iedere dag

De Artspira-app van Brother is voor borduur- en snijpatronen. Het is de perfecte combinatie van kunst (art) en inspiratie, waarmee geweldige ideeën kunnen worden omgezet in gepersonaliseerde projecten en unieke werkstukken, ongeacht het vaardigheidsniveau.

Bewerk, ontwerp en creëer op ieder moment van de dag. Verzend uw ideeën draadloos naar de Stellaire of ScanNCut DX voor onmiddellijk gebruik. Met 20 geheugenplekken kunt u uw favoriete ontwerpen altijd bij de hand houden.

Bovendien krijgt u met Artspira's gratis tijdschrift elke week gloednieuwe en exclusieve projectideeën, borduur- en snijpatronen en meer. *Voor altijd genoeg inspiratie! Wat gaat u als eerste maken?

*Extra download vereist. Compatibiliteit kan per apparaat en besturingssysteem verschillen. Vereist verbinding met een draadloos netwerk.

**De oorspronkelijke uitvoering van de app is gratis, betaalde diensten volgen later.



My Design Snap

Het creëren van eigen borduurontwerpen met de gratis mobiele app My Design Snap van Brother (alleen iOS/Android) gaat moeiteloos.

Verzend draadloos een lijntekening, handtekening of een clipart-afbeelding naar de Stellaire en zet het via Mijn Design Center om in een borduurpatroon.

Maak gewoon een foto van het te borduren gebied in het borduurraam en bekijk het vervolgens als voorbeeld op het beeldscherm van de machine. Deze functie biedt eindeloze creatieve opties! Selecteer, positioneer en kies de juiste kleuren om een goed resultaat van het borduurpatroon te verkrijgen – supersnel!

Het is ook fantastisch om op de (bedrukte) stof te 'tekenen' in Mijn Design Center, met behulp van het touchscreen en deze direct omzetten in borduurgegevens - zo ontwerpt u uw eigen stoffen!

My Stitch Monitor

Werk slimmer, niet harder.

Wij weten dat uw tijd kostbaar is - daarom hebben wij onze exclusieve My Stitch Monitor App ontwikkeld (alleen iOS/Android). Deze houdt draadloos de voortgang tijdens het borduren in de gaten en laat u weten zodra er garen verwisseld moet worden, wanneer het borduurpatroon klaar is en nog veel meer.

Start met borduren zonder zorgen want My Stitch Monitor houdt een oogje in het zeil - uw borduurwerk is in goede handen!

Ga draadloos

Draadloze verbinding (WLAN) biedt meer mogelijkheden:

Design Database Transfer & PE Design 11

Dankzij de draadloze verbinding kunnen borduurpatronen draadloos worden overgebracht via het gratis programma Design Database Transfer* of met PE-Design 11 (extra aankoop noodzakelijk).

Vereenvoudigde manier van updaten

De draadloze verbinding maakt het ook mogelijk om updatemeldingen te ontvangen, de update te downloaden en te installeren, zonder dat er een pc nodig is.

Brother-apps

Ontdek het gemak en maak gebruik van de vele handige Brother-apps

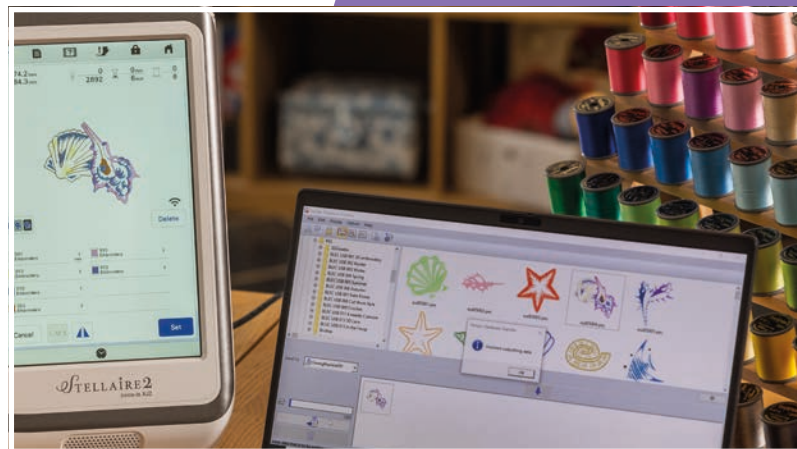
My Connection

Wissel draadloos bestanden uit tussen de Innov-is Stellaire en ScanNCut DX**. Geen USB-stick of kabels meer nodig!

Met de functie My Connection kunt u gemakkelijk uw favoriete borduurpatronen overbrengen naar de ScanNCut DX** om de contouren van het patroon uit te snijden. Wilt u snijpatronen gaan borduren? Dat kan nu! Verzend ze vanuit de ScanNCut DX* en open ze in Mijn Design Center.

*Alleen voor Windows desktop apparaten

**Alleen ScanNCut DX SDX1250 of SDX2250



Algemene kenmerken

Werkruimte	28,5 cm rechts van de naald en 12,7 cm in de hoogte
Verlichting	Bijna 28 cm volspectrum verlichting rondom de naald, instelbaar in 5 standen (incl. 'uit')
Naaldinrijger	Automatisch naald-inrijgsysteem
Spoelwinder	Onafhankelijke spoelwinder met regelbare snelheid.
Draadloos	Draadloze verbinding (WLAN) met mobiele apps: My Design Snap, Artspira, My Stitch Monitor Windows pc: Design Database Transfer, software updates, PE Design 11* ScanNCut DX: My Connection. *afzonderlijk verkrijgbaar
Draadspanning	Automatische draadspanning
Draadafsnijder	Knipt automatisch de boven- en onderdraad af
Naaivoet	Lift de naaivoet, ook in extra hoge stand
Draadsensoren	Draadsensor voor boven- en onderdraad
Instructievideo's	34 ingebouwde instructievideo's in MP4 afspeelmogelijkheid
Start/stop-knop	Ergonomische grote start/stop-knop
Milieu	Bespaar energie met de Eco-modus en Deep Sleep-modus
Mijn Design Center	Creëer borduurontwerpen direct op het beeldscherm
My Design Snap	Mobiele app voor perfecte plaatsing van borduurpatronen en overdracht van clipart afbeeldingen naar Mijn Design Center
My Stitch Monitor	Volg de voortgang van borduren via een smartphone/tablet
LCD-scherm	HD LCD-scherm van 25,7 cm
Intuïtieve gebruikersinterface	Gebruiksvriendelijke schermindeling en realistische weergave van geselecteerde steken en borduurpatronen
USB-verbinding	Twee USB-poorten met hoge datasnelheid voor aansluiting van USB-stick of PC-muis.
Talen	Keuze uit 12 instelbare talen
Veiligheidsfuncties	Toets ter beveiliging tijdens het verwisselen van naaivoet- en naald. Schermvergrendeling
Update	Software-updates uitvoerbaar

Borduureigenschappen

Borduurgebied	Groot borduurgebied van 360 x 240 mm
Ingebouwde borduurpatronen	889 borduurpatronen waaronder 101 Disney ontwerpen, monogrammen en decoratieve knoopsgaten
Borduurlettertypen	26 borduurlettertypes (24 alfabetisch en 2 cyrillisch)
Tekst bewerkingen	Eenvoudig uitvoerbare tekstbewerkingsfuncties, inclusief diverse mogelijkheden zoals buigen, uitlijnen en tussenruimte wijzigen.
Tekstgrootte	Lettertypen in S/M/L formaat
Omrandingen/kaders	140 omrandingen en kaders (te combineren)
Draadafsnijder	Automatisch afknippen van sprongsteken met draadwisser
Steekdichtheid	Automatische aanpassen van steekdichtheid van borduurpatronen, letters en kaders (op het scherm (Stitch-To-Block)
LED-pointer	Voor uiterst nauwkeurige plaatsing van borduurpatronen met 2-punts positioneringsfunctie
Geavanceerde bewerkingsfuncties	Ontwerpen bewerken, spiegelen, roteren (0,1, 10 en 90 graden), slepen en neerzetten, inzoomen tot 200% (800% binnen Mijn Design Center).
Rijgsteek	Rijgsteek plaatsing rondom borduurpatroon (basting-stitch)
Color Shuffling (Kleurnuances)	Voorstelling van het borduurpatroon in diverse kleurvariaties, met keuze uit garenmerken, optie om voorkeur vast te pinnen en favorieten te bepalen.
Meanderen	Creëer meandersteken, echosteken of decoratieve vulsteken rondom een borduurpatroon
Couchingfunctie	Inclusief couchingvoet en -borduurpatronen (borduren met woldraad)
Functie 'Niet borduren'	Bepaal welke delen van een borduurpatroon niet geborduurd moeten worden - waardoor een nieuw ontwerp ontstaat
Selecteren	Geavanceerde selectie van meerdere borduurpatronen
Kleuren wijzigen	Directe toets om de kleuren van het borduurpatroon te wijzigen
Doorgaan na onderbreking	Doorgaan met borduren op de exacte plek waar gestopt is, in het geval van een onderbreking (ook in het geval van een stroomstoring)
Matrix-kopieerfunctie	Plaats meerdere borduurpatronen in één borduurraam met automatische beste plaatsing
Geoptimaliseerde kleursorteerfunctie	Automatische functie om de borduurvolgorde te optimaliseren
Herkenning borduurraam	Automatische herkenning van de afmeting van het borduurraam
Voortgangsbalk	Weergave van de positie van de naald, inclusief vooruit/achteruit doorlopen van een borduurpatroon
Garenpaletten	Grote selectie garenmerken, voor ingebouwde en geïmporteerde borduurpatronen
Inbegrepen borduurramen	Inclusief 2 borduurramen: 360 x 240mm en 180 x 130mm. Compatibel met My Design Snap-app

Naai eigenschappen - XJ2*

Naaisteken	730 nuttige en decoratieve steken, inclusief knoopsgaten
Lettertypen	Vier naailettertypen (3 alfabetisch, 1 cyrillisch)
Naaisnelheid	Tot 1.050 steken per minuut
Steek combinaties	Individuele aanpassingsmogelijkheden voor decoratieve steekcombinaties (afhankelijk van categorie)
My Custom Stitch™	Gepersonaliseerde steken combineren en bewerken; bevat 185 ingebouwde voorbeeldsteken
Laser geleidelijn	Richtlijnaanduiding tot 19 mm met mogelijkheid tot zijdelingse verschuiving
ICAPS stofsensor systeem	Automatische stofdikte-detectie zorgt voor een perfecte persvoethoogte en constante persvoetdruk met altijd gelijkmatige steeklengtes
Automatische persvoetdruk	Volledig automatische persvoetdruk
Verstevigingssteek	Plaats hechtsteken aan begin en einde van de naailijn.
Dubbeltransportvoet	Gemotoriseerde transportvoet voor gelijkmatige verplaatsing van de boven- en onderste stoflaag en consistent naaien op alle stoffen
Draaifunctie en voethoogte	Snelle draaifunctie waarbij de naaivoet automatisch omhoog komt
SFDS	Square Feed Drive System (blok-transport) met krachtig en verlengd transportsysteem
Steekplaat detector	Veilig gebruik (in steekkeuze) als de rechtstik-steekplaat is geplaatst
Gemakkelijk te verwijderen steekplaat	Snel te verwisselen steekplaat en nieuwe multi-schroevendraaier
Rechte steek	Inclusief rechtstik-steekplaat en rechtstik-naaivoet.
Sashiko steken	Drie authentieke Japanse sashiko steken
Tapering functie	20 steken, uitvoerbaar in 12 taps-toelopende hoeken
Nieuwe voeten en accessoires	Nieuwe N+ voet inbegrepen voor monogrammen, couchingvoet en meer
Liniaal	Liniaal aanduiding met nulmarkering vanaf de naald
Free motion	Instelbare voethoogte tijdens het naaien/quiltten uit de vrije hand
Transporteur verzinken	Automatisch laten verzinken van de transporteur (uit de vrijehand naaien)
Automatische persvoet functies	Automatisch omhoog/omlaag brengen van de naaivoet, startknop, kniehevel en voetpedaal

* Alleen toepasbaar op de Stellaire Innov-is XJ2

STELLAIRE 2

Innov-is XJ2

Alles in 1!
De Stellaire XJ2 is een naai-, quilt- en borduurmachine tegelijk. Inclusief borduureenheid.



STELLAIRE 2

Innov-is XE2

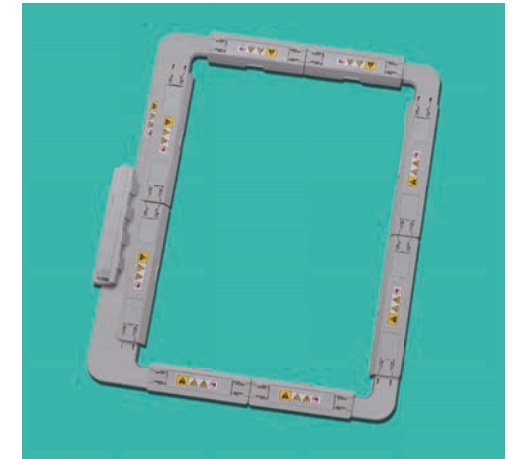
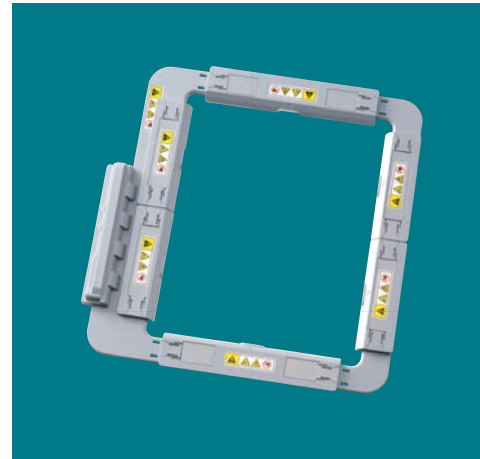


Optionele accessoires

Nog meer creatief plezier en gemak met uitbreidingen en accessoires van Brother.

Van stijlvolle opbergmogelijkheden tot extra grote uitbreidingen en vernuftige accessoires, wij hebben alles wat u nodig hebt om uw creaties naar een hoger niveau te brengen. Kies uit het grote assortiment borduurramen, naaivoeten en meer van Brother om uzelf de maximale creatieve vrijheid te geven, wat u ook maakt.

- **Voor gemakkelijk vervoer en veilige opslag:** de stijlvolle kofferset met wieltjes (360 graden zwenkbaar) en uittrekbaar handvat.
- **Voor extra grote naai- en quiltprojecten:** een extra grote verlengtafel van 636 x 406 mm.
- **Ga voor snel en gemakkelijk:** met ons nieuwe assortiment magnetische borduurramen is het super eenvoudig en snel om de stof in het borduurraam te spannen.
- **Voor de ontwerpers:** zet de volgende stap in uw creatieve reis met de PE-Design 11 borduurontwerpsoftware van Brother (alleen Windows). Digitaliseer, ontwerp, converteer, bewerk, verander en creëer uw eigen borduurpatronen.
- **Bekijk alles van dichtbij:** met het vergrootglas. Vergroot het zicht tot 1.4 of 1.7 keer zo groot. Om moeiteloos naalden te verwisselen, steken extra goed te zien en comfortabel te werken aan de meest ingewikkelde projecten.



Exclusieve support en ondersteuning van de Premium Dealer

Wij willen alleen het beste voor u!

Brother Premium Dealers helpen u om optimaal gebruik te maken van uw Stellaire Innov-is XJ2 en XE2, en ondersteunen u bij al uw creatieve vragen die u tegenkomt, nu en in de toekomst.

En voor uw gemoedsrust hebben wij de garantie verlengd naar 5 jaar, geheel gratis!

Brother Support app

Bij Brother zijn we altijd 'At your side' bij iedere stap in uw creatieve reis.

Met 1 druk op de app vindt u onze instructie video's en uitleg. Download de app vandaag nog!



STELLAIRE 2

laat uw
creativiteit stralen



Voor meer informatie, neem contact op met uw Brother Premium dealer of bezoek sewingcraft.brother.eu

@brothersewingcraft



@BrotherCreatief



Uw Brother Premium dealer:

brother
at your side

De inbegrepen Disney-patronen zijn uitsluitend bedoeld voor persoonlijk, niet-commercieel gebruik. Er wordt geen licentie verleend voor commercieel gebruik van deze patronen en dergelijk gebruik is te allen tijde strikt verboden.

De garantieperiode van 3 jaar, tenzij anders vermeld, is alleen van toepassing op naai- en borduurmachines, rechtstik-naaimachines, overlockmachines en coverstitchmachines; 1 jaar bij professioneel gebruik.

Deze garantie geldt niet voor accessoires en andere producten.

