

baby lock

Primo



Creative
COVER STITCH

Primo

baby lock

2.2
2.0
1.8
1.5
1.3
1.0
0.8
0.6
N

Creative Cover Stitch

De gloednieuwe baby lock Primo beheerst het volledige repertoire van klassieke covernaden. Maar hij kan nog veel meer, want hij is ook uitgerust met een wereldprimeur: **DE BABY LOCK SLINGERVOET!** In deze voet zijn twee bovendraden geïntegreerd, waarmee extra garen van verschillende kwaliteit kan worden genaaid.

OPTIONELE INZETSTUKKEN maken het ook mogelijk om linten of koorden te bevestigen, bijvoorbeeld om randen te maken of te appliqueren, en om in com-

binatie met ketting- of coversteken te naaien zodat de achterkant overeenkomt met die van de betreffende coversteek. En: populaire gemakken in technische perfectie zoals het draaddooversysteem, de naaldinrijger, luchtinrijging voor grijpergaren, naaldpositieknop of snelheidsregelaar garanderen ook zorgeloos naai-plezier met de Primo.

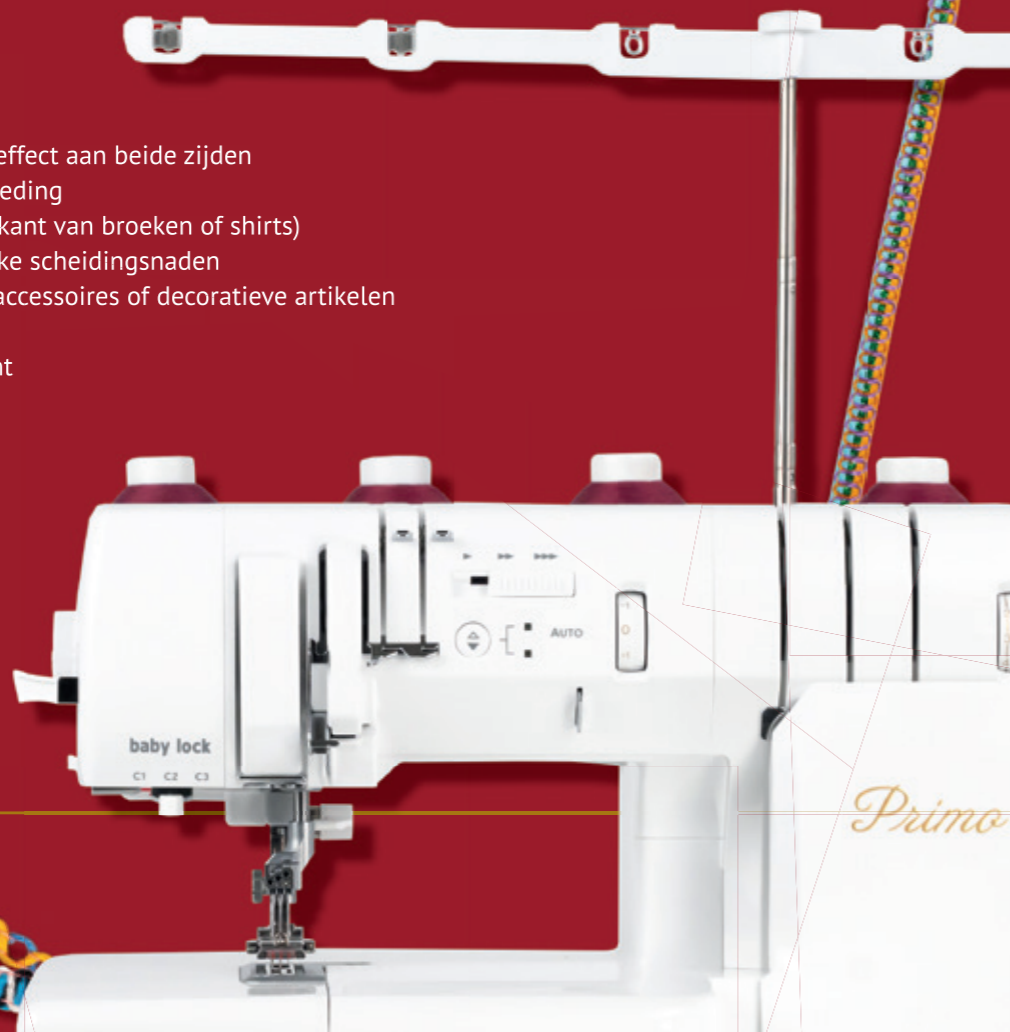
De standaard meegeleverde covervoet maakt moeiteloos overschakelen naar een covermachine mogelijk door deze te vervangen voor de slingervoet.

MOGELIJKE TOEPASSINGEN

- Alle gebieden waar klassieke covernaden worden gebruikt

DAARNAAST

- Top coversteek voor decoratief effect aan beide zijden
- Functionele naden voor sportkleding (bijv. doorstikken aan de buitenkant van broeken of shirts)
- Naadstabilisatie of aantrekkelijke scheidingsnaden
- Decoratieve naden op kleding, accessoires of decoratieve artikelen
- Productie van randen
- Naden met decoratieve voorkant



Met de covermachines van babylock kunt u gemakkelijk thuis professionele covernaden maken. Covernaden zijn erg rekbaar en veerkrachtig en daarom bijzonder geschikt voor elastische kleding zoals sportkleding of voor rekbare stoffen zoals jersey.

De covernaden van babylock overtuigen niet alleen door hun functionaliteit, ze zien er ook geweldig uit als decoratieve naden en geven alle naaiprojecten net dat beetje extra.



Coversteek, breed (6 mm)
voor het omzomen, voor siereffecten



Coversteek, smal (3 mm)
voor het omzomen, voor biesjes naaien, voor siereffecten



Drievoudige Coversteek (6 mm)
voor het omzomen van zeer elastisch materiaal, voor siereffecten



Kettingsteek
voor het samennaaien van zeer stevige materialen, voor siereffecten

Creative Cover Stitch

De slingervoet van de Primo is uitgerust met twee bovendrazen die de draad vakkundig op de stof geleiden. Het resultaat is een prachtig gebogen decoratieve steek – een wereldprimeur in de geschiedenis van de coversteken.

Het aantal gebruikte naalden en bovendraad kan gemengd en gematcht worden om een keuze te maken uit acht verschillende naadvarianties – van smal en delicaat tot weelderig en decoratief.

SERPENTINE-NAAD

Als je de slingervoet met slechts één bovendraad gebruikt, is het resultaat een naad die doet denken aan de zigzagsteek uit de naaimachinesector of serpentine, waar deze steek ook zijn naam aan te danken heeft. U kunt kiezen uit verschillende mogelijkheden. Drievoudige Serpentine-Naad, brede en smalle Serpentine-Naad en Serpentine Kettingnaad. Door te spelen met de steeklengte creëer je nieuwe, interessante en unieke naaCreaties.

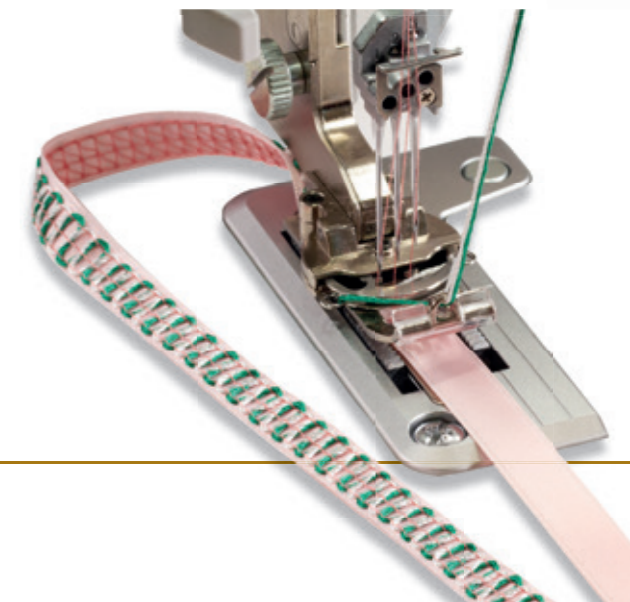


Er kan niet alleen standaard naaigaren gebruikt worden gebruikt, maar - en hier begint het plezier pas echt – glansgaren, bulkgaren en decoratief garen van verschillende diktes kunnen worden gecombineerd met de slingervoet om indrukwekkende creaties te maken die je uitnodigen om steeds opnieuw te experimenteren.

SWING-NAAD



Door beide bovendrazen te gebruiken, ontstaan naden met een speciale swing. De twee draden worden afwisselend op de coversteek aangebracht met een halfronde zwaai.



WAT KAN DE PRIMO?

Snelheidsregeling naaien



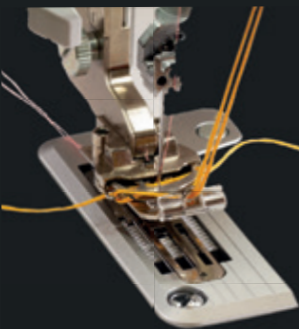
De naaisnelheid kan individueel worden ingesteld voor delicaat en precies naaien.

Knop voor de naaldpositie



Deze knop kan worden gebruikt om de positie van de naald te veranderen. Dit is vooral handig bij het naaien van een naad met een scherpe hoek of bij het afwerken van een naad in de rondte.

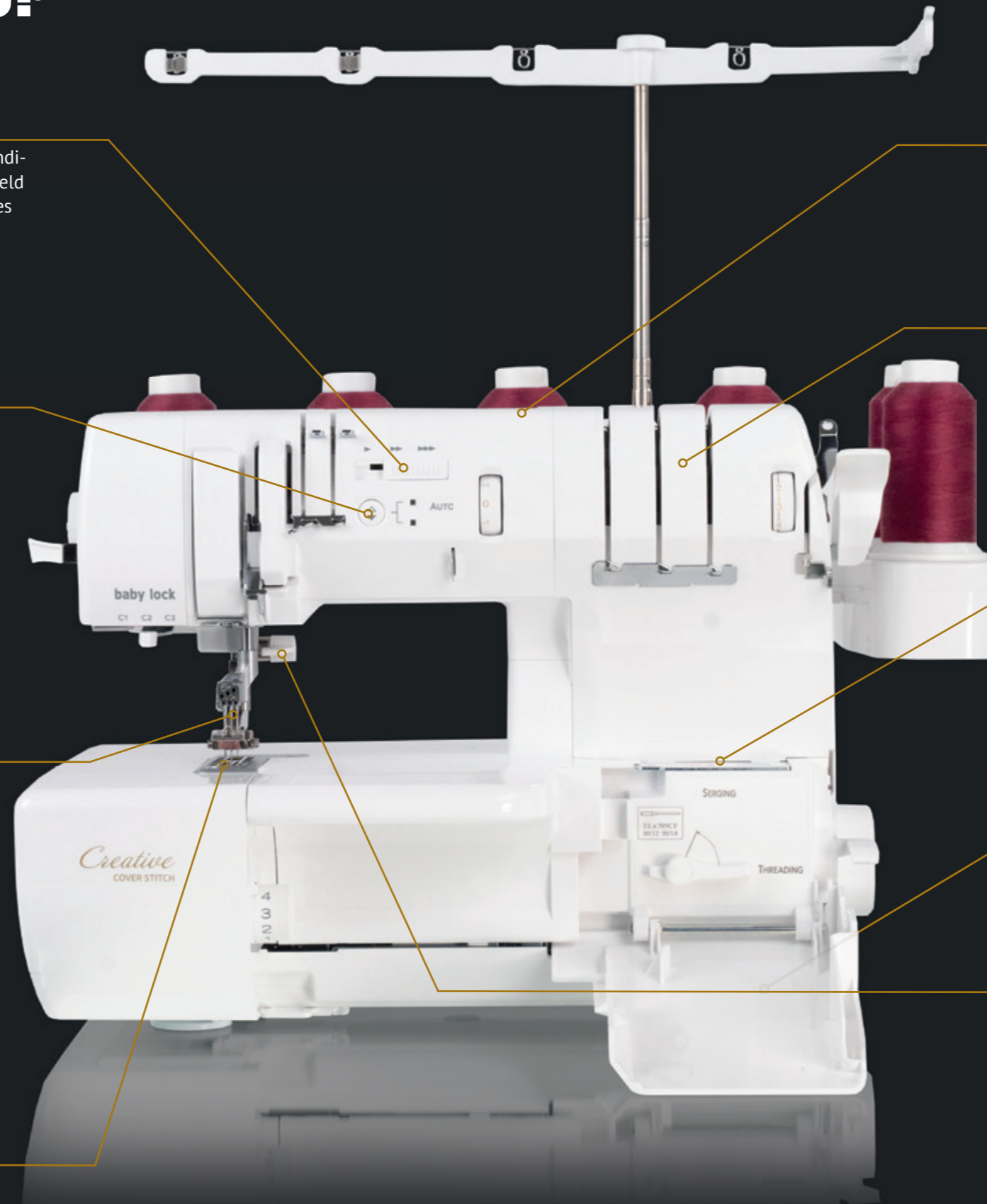
Slingervoet met draadgeleiding



De slingervoet van de Primo verschilt van de standaard naaivoet van de meeste covermachines. Omdat de bovendraden in de naaivoet zijn geïntegreerd, worden de schacht en de naaivoet tot één geheel gecombineerd. De bovendraden op de slingervoet vormen de creatieve coversteek.

Omlaag verstelbare transporteur

De transporteur zakt automatisch wanneer de voetjes worden opgetild.



Magnetische naaldhouder

De naalden zijn altijd veilig opgeborgen en binnen handbereik.

Draaddoorvoersysteem (naalddraadspanning)

De Primo voert automatisch precies de juiste draadlengte door de naalddraadgeleiders die nodig is om een perfecte steek te vormen.

lucht inrijgsysteem

Ingewikkeld inrijgen behoort bij baby lock machines tot het verleden. De machine doet dit vervelende werk helemaal zelf.

Kniehevel

Kniehevel voor vrije handen om de stof veilig te geleiden. Eenvoudig de naaivoet met de knie optillen en laten zakken.

Positiehendel voor bovendraden

Met de hendel in de horizontale positie zijn de bovendraden actief voor de creatieve coversteken. Voor de klassieke coversteken deactiveert u de bovendraden door de hendel in de verticale positie te brengen.

Technische gegevens

PRIMO IN DETAIL

Aantal naalden	3
Aantal draden	2/3/4/5/6
Steken per minuut	1500
Steektlengte	1 - 4 mm
Steekbreedte	3 of 6 mm
ATD - automatische draadtoevoer	✓
ExtraordinAir™ Threading	✓
Doorlaat	140 mm
Voetlichting met slingervoet	5,5 mm
Voetlichting met standaard naaivoet	tot 8 mm
Gewicht	13 kg
Afmetingen en cm (BxHxD):	49 x 37 x 32
Kniehevel	✓
Snelheidsregeling	✓
Instelling naald positie	✓
LED Licht	✓
Differentieel transport	✓
Snap on-naaivoeten	✓
Draadsnijder	✓
Verticale naalden voor een hoge doorsteekkracht	✓
Mechanische naaldinrijger	✓
Optionele accessoires	✓
Serpentine- en Swing-Naad drievoudig Coversteek 6 mm	✓
Serpentine- en Swing-Naad tweevoudig Coversteek 6 mm	✓
Serpentine- en Swing-Naad tweevoudig Coversteek 3 mm	✓
Serpentine- en Swing- Kettingnaad	✓
Drievoudige Coversteek 6 mm	✓
Tweevoudig Coversteek 6 mm	
Tweevoudig Coversteek 3 mm	✓
Kettingsteek	✓

Consuelto GmbH | Röhsdorfer Allee 14 | 09247 Chemnitz | Germany | V1_2024
 Afbeeldingen © Consuelto GmbH, Burda | Wijzigingen en fouten voorbehouden. Foto's lijken op de modellen.

4 JAAR GARANTIE

2 jaar wettelijke garantie plus
 2 jaar baby lock verlengde garantie

baby lock

www.baby-lock.nl

[facebook.com/babylock.nl](https://www.facebook.com/babylock.nl)

[instagram.com/babylock_nl](https://www.instagram.com/babylock_nl)

MADE IN
JAPAN

