

JUKI®

Complete en computergestuurde naaimachine

HZL-G120



Naaisnelheid: Max. 900 tpm
 Steeklengte: Max. 5 mm
 Steekbreedte: Max. 7 mm
 Naaihoogte: 2 Staps max. 12 mm
 Naald: HAx1
 Afmetingen: 445 x (L) x 223 (B) x 292 (H) mm
 Gewicht (alleen machine): 9,5 kg



180 GEVARIEERDE STEKEN INCLUSIEF 1 LETTERTYPE



- * Boxfeed transporteur
- * Extra grote werkruimte
- * Automatische naaldinrijger

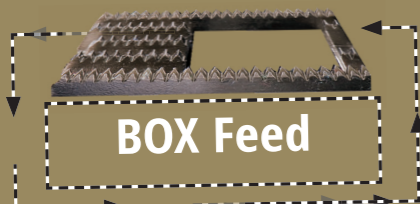


BOX FEED TRANSPORTSISTEEM VOOR EEN PERFECTE STEEK KWALITEIT

Een normaal transportsysteem maakt een ovale beweging die materiaalkrimp en verschuiven van de stof veroorzaakt.

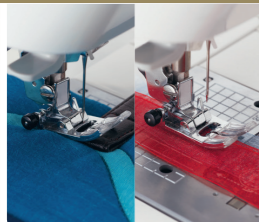
Het industriële rechthoekig transportsysteem (BOX Feed) maakt langer contact met de stof en zorgt voor een nauwkeurige transportwerking.

stof / materiaal



BOX Feed

**DUNNE EN DИКKE
 STOFFEN NAAIEN**



Bij BOX Feed beweegt de transporteur in rechte lijnen en geeft daardoor een uitstekende steekqualiteit bij lichte en zware materialen.

**HELDERE
 LED-VERLICHTING**



Prettiger en veiliger naaien dankzij de super heldere LED-verlichting. LED-verlichting is zuiniger en geeft geen warmte af.

**KRACHTIGE
 TRANPORTEUR**



Probleemloos denim naaien en zomen dankzij de speciale stalen transporteur en de verbeterde naaiervoetconstructie.

**AUTOMATISCHE
 NAALDIRIJGER**



Eenvoudig uw draad inrijgen zodat u snel met uw naaiwerk kunt beginnen.

**ACHT KWALITEITS
 KNOOPSGATEN**



Voor iedere knoop een knoopsgat. HZL-G120 naait 8 automatische knoopsgaten op de grootte van uw knoop.

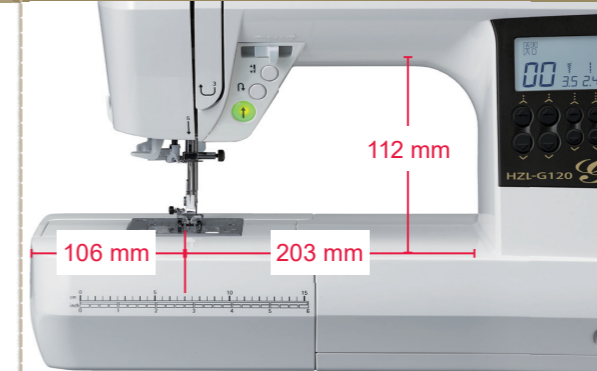
**EXTRA GROTE AAN-
 SCHUIF- QUILTTAFEL**



Creëer eenvoudig nog meer werkruimte voor extra grote naaiprojecten.

Optioneel leverbaar.

**EXTRA GROTE
 WERKRUIJTE**



Meer zicht op uw naaiwerk en meer ruimte voor grotere naaiprojecten.



MEEGELEVERDE VOETEN:
 A. STANDAARD NAAIVOET
 B. OVERLOCKVOET
 C. RITSVVOET
 D. BLINDZOOMVOET
 E. KNOOPSGATVOET (HANDMATTIG)
 F. KNOOPSGATVOET

Industriële perfectie bij u thuis - www.juki.eu

Handige naaitips & tricks - www.denijverenaaimachine.nl